

Є.В. Білоусов, А.П. Марченко, В.П. Савчук, Т.П. Білоусова

## ВИКОРИСТАННЯ МЕТАНОЛУ У ЯКОСТІ МОТОРНОГО ПАЛИВА ДЛЯ СУДНОВИХ ДВИГУНІВ ВНУТРІШНЬОГО ЗГОРЯННЯ

Намір міжнародної морської організації до 2050 року скоротити викиди парникових газів до атмосфери у двічі в порівнянні з 2008 роком спонукали виробників суднових двигунів розпочати активні пошуки шляхів вирішення цієї задачі. Оскільки на цей проміжок часу суттєвих глобальних змін у структурі енергетичного обладнання суден не передбачається, основні зусилля дослідників спрямовані на вирішення проблеми скорочення викидів на базі поршневих двигунів, які сьогодні становлять основу суднової енергетики. Технологією першого етапу скорочення викидів парникових газів, було переведення суднових дизелів на газові палива, і в першу чергу, на метан. Ці технології, які сьогодні вже широко використовуються на водному транспорті, дозволяють скоротити викиди парникових газів на 20...25%, але не вирішити проблему цілком. Сьогодні зрозуміло, що глобальне вирішення проблеми можливо лише при використанні в якості моторного палива сполук які, або є безвуглецевими, тобто не містять у своєму складі вуглецю взагалі, або є вуглецево нейтральними, тобто містять вуглець вилучений з атмосфери біологічним або технологічним шляхом. Однією з таких сполук є мітовий спирт або метанол. На сьогодні більша частина метанолу в світі виробляється або з вугілля, або з природного газу, тому сумарні викиди парникових газів при спалюванні такого метанолу навіть перевищують викиди від спалювання нафтового палива, однак на відміну від останніх, ця сполука може бути отримана з біологічної сировини, або шляхом зв'язування атмосферного вуглецю. На сьогодні такий метанол, який отримав назву «зеленого» занадто дорогий, а технології його виробництва потребують подальшого розвитку. Статися це може тільки при наявності міжнародного стимулювання та регулювання цієї сфери виробництва. Але для запровадження такого регулювання потрібне чітке усвідомлення технічної реалізуємості та економічної і екологічної доцільності використання метанолу в якості моторного палива. Саме тому провідні виробники сьогодні працюють над вирішенням цих питань. Їх вирішення вважається другим етапом на шляху до повної декарбонізації судноплавства, і на цьому етапі за останні роки є суттєвий прогрес. Саме аналізу сучасного стану питання щодо використання метанолу у якості моторного палива для суднових двигунів всіх типів та розмірностей присвячена ця стаття.

**Ключові слова:** судновий двигун; метанол; пілотне вприскування; внутрішнє сумішоутворення; процес згорання; вуглецево нейтральне паливо

### Вступ

Наприкінці 2023 року Міжнародна морська організація (International Maritime Organization – ІМО) прийняла переглянута стратегію скорочення викидів парникових газів для глобального судноплавства. При цьому основна стратегічна ціль залишилася без змін, а саме: загальні річні викиди парникових газів від міжнародного судноплавства мають бути скорочені як мінімум на 50% до 2050 року порівняно з 2008 роком. Оновлена стратегія встановила наступні проміжні цілі: скоротити загальні щорічні викиди CO<sub>2</sub> на одиницю транспортної роботи від міжнародного судноплавства до 2030 року порівняно з 2008 роком як мінімум на 20%, прагнучі до 30%, і до 2040 року – як мінімум на 70%, прагнучі до 80% [1]. Оскільки, на оглядну перспективу, суднові двигуни внутрішнього згорання залишаться основою суднової енергетики [2], головним технічним аспектом виконання цих амбітних планів є запровадження альтернативних низьковуглецевих та безвуглецевих видів палива [3, 4].

### Актуальність дослідження

Згідно зі звітом ІМО, загальне споживання палива світовим флотом становить близько 250...300 млн. тон на рік (5-6 млн. бар. на добу).

Хоча на сектор припадає лише близько 3% глобальних викидів CO<sub>2</sub>, ІМО поставила за мету до 2050 року вдвічі скоротити викиди парникових газів суден порівняно з рівнем 2008 року. Важливість рішень ІМО для світової економіки пояснюється тим, що сектор забезпечує більше 80% світової торгівлі товарами [5].

З 1 січня 2024 року викиди морського транспорту включені до програми обмеження викидів та торгівлі ними Європейського союзу (EU ETS). В результаті судноплавні компанії, які використовують європейські порти, повинні відстежувати свої викиди та повідомляти про них, а також купувати/здавати квоти ЄС (EU AS) на кожну тону зареєстрованих викидів CO<sub>2</sub>. З 1 січня 2026 року це зобов'язання буде поширене на метан (CH<sub>4</sub>) та закис азоту (N<sub>2</sub>O).

Паралельно ЄС на законодавчому рівні стимулює попит на альтернативні види суднового палива. [1, 5].

Перший етап скорочення викидів CO<sub>2</sub> пов'язують з запровадженням технологій використання газових палив, і в першу чергу природного газу (метану) [6, 7]. Це дозволяє без суттєвих капіталовкладень скоротити викиди CO<sub>2</sub> на 25...30%, оксидів сірки (SO<sub>x</sub>) на 90...98%, азоту (NO<sub>x</sub>) на

25...85%, твердих часток на 35...95% [8]. Технологія використання газових палив у судових двигунах усіх типів та розмірностей є добре дослідженою, відпрацьованою та запровадженою на судах світового торговельного флоту [6-9].

Однак використання природного газу не дозволяє вирішити глобальну проблему зменшення викидів CO<sub>2</sub>, оскільки він є видобувним паливом при спалюванні якого антропогенний вуглець порушує природний баланс атмосфери.

Перспективним паливом, яке розглядається як потенційно вуглецево нейтральне на другому етапі запровадження стратегії ІМО є метанол.

Для того щоб метанол став вуглецево нейтральним, його потрібно виробляти з рослинної сировини (зелений метанол), або синтезувати з CO<sub>2</sub> вилученого з атмосфери (голубий метанол), використовуючи електроенергію отриману з відновлювальних джерел. Роботи у цьому напрямку зараз ведуться і їх результати є оптимістичними. По прогнозам Міжнародного агентства з відновлюваних джерел енергії (IRENA) к 2050 року виробництво вуглецево-нейтрального метанолу становитиме 250 млн. тон синтетичного та 130 млн. тон метанолу з біосировини [10].

Зрозуміло, що розвиток ринку вуглецево нейтрального метанолу формується під дією багатьох факторів, у тому числі і фактору технічної готовності до споживання цього виду палива енергетичними установками суден.

Саме визначення сучасного стану технічних аспектів пов'язаних з застосуванням метанолу в якості моторного палива для судових ДВЗ та перспектив їх подальшого розвитку є ціллю даної статті.

### Шляхи розв'язання проблеми

З усіх палив, що розглядаються як маловуглецеві або потенційно вуглецево-нейтральні, метанол є найбільш енергонасиченим. У порівнянні з традиційним нафтовим паливом, для отримання еквівалентної кількості енергії, його запаси на борту потрібно збільшити у приблизно 2,4 рази (рис. 1). При цьому він не потребує технологічного простору, тобто простору необхідного для забезпечення зберігання палива (криогенні ємності або ємності здатні працювати під великим тиском, вільний простір над поверхнею рідкої фази, обладнання для підтримання температурного режиму зберігання та ін.). Як можна бачити з рис. 1, в деяких випадках технологічний простір може бути співставним з об'ємом самого палива. Метанол можна зберігати при атмосферному тиску та температурі у паливних танках які використовуються для зберігання мазуту. Однак для безпеки такі танки виконують двошаровими, це ж стосується і паливопроводів.

Першим судном силова установка якого була переобладнана для роботи на метанолі був круїзний пором Stena Germanica належаний компанії Stena Line. У 2015 році чотири його головні двигуни Wärtsilä Z40 у ході планових капітальних ремонтів було переобладнано для роботи на цьому паливі. На той момент основним прагненням судновласника було не скорочення викидів CO<sub>2</sub>, а суттєве зменшення викидів сірки, оксидів азоту та твердих часток на тлі зростаючих екологічних вимог до суден які експлуатуються у Балтійському морі.

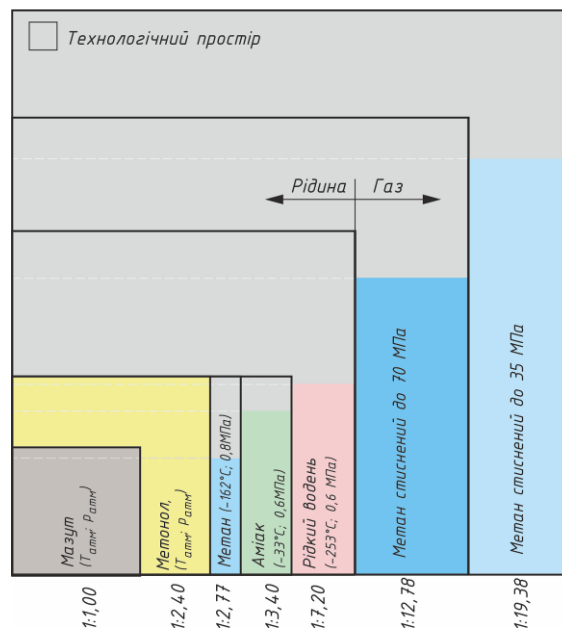


Рис. 1. Співставлення об'ємів необхідних для зберігання на борту різних видів альтернативних палив у порівнянні з традиційними нафтовими з урахуванням технологічного простору [10]

Майже десятилітня експлуатація судна показала, що ціла низка питань пов'язаних з безпекою використання метанолу може бути успішно вирішена, що дозволило всерйоз розглядати метанол як перспективне паливо, здатне вирішити питання зменшення викидів парникових газів разом з СПГ, аміаком та воднем.

Однак враховуючи, що СПГ може тільки зменшити гостроту питання, то метанол може дозволити вирішити її повністю. Саме тому, цей вид палива розглядається як паливо другого етапу вирішення проблеми скорочення викидів парникових газів. За своїми властивостями він займає проміжне положення між СПГ та традиційними бункерними паливами (табл. 1), однак його перебування у рідкому стані при атмосферних тиску та температурі робить його використання більш простим у порівнянні з СПГ, та іншими альтернативами.

### Малооборотні двигуни

Сьогодні нема чіткого розуміння, яке саме паливо стане у майбутньому найбільш застосовуваним, бо це залежить від вирішення цілого комплексу проблем, більшість з яких не пов'язані з судновими двигунами. У той же час, щоби почати їх вирішувати необхідне чітке розуміння стосовно технічної можливості та доцільності використання тих або інших палив. Враховуючи, що суднові двигуни, особливо малооборотні, мають термін експлуатації 20...35 років, починати розробку під конкретний вид палива не будучи впевненим у тому що супутні проблеми будуть вирішені взагалі, або будуть вирішені саме на користь цього виду палива пов'язано з дуже високими ризиками як зі сторони виробників, так і зі сторони замовників.

Таблиця 1. Властивості метанолу у порівнянні з СПГ та нафтовими паливами

Параметр	Бункерне паливо	СПГ	Метанол
Молекулярна формула	$\approx C_nH_{1,8n}$	$CH_4 > 90\%$	$CH_3OH$
Вміст вуглецю (мас.%)	$\approx 87$	$\approx 75$	37,49
Щільність, кг/л	0,85	0,44	0,79
Розчинність у воді	відсутня	відсутня	повна
Точка кипіння, °C	150...370	-162	65
Точка займання, °C	min 60	-188	11
Самозаймання, °C	240	540	464
В'язкість, сСт при 20°C	$\approx 13,5$	–	$\approx 0,6$
Октанове число досл/мо-	–	120/120	109/89
Цетанове число	45...55	–	5
Теплота згорання нижня, МДж/кг	39...42	44...47	19,9
Межі займистості, об.%	1...6	5...15	7...36
Швидкість полум'я, м/с	37	37	52
Теплота випаровування, кДж/кг	233	–	1178
Стехіометричне співвідношення кг/кг	14,7	17,2	6,45
Адіабатична температура полум'я, °C	2100	1950	1910
Об'ємний модуль, МПа	1350	848	777
Вміст сірки, %	max 3,5	0	0

Саме в таких умовах невизначеності провідні виробники суднових малооборотних дизелів приступили до створення нового покоління двигунів які повинні відповідати діючому екологічному законодавству та мати можливість адаптуватися до різних сценаріїв розвитку паливного ринка у майбутньому. Тому було прийняте рішення проектувати двигун, а точніше паливну систему, здатну працювати на більшості палив, як традиційних, так і альтернативних паливах з низькою температурою кипіння, включаючи метанол.

Окрім метанолу такі системи потенційно повинні мати змогу бути адаптованими під роботу на скрапленому нафтовому газі (LPG), етані ( $C_2H_6$ ), етанолі ( $C_2H_5OH$ ), аміаку ( $NH_3$ ) та інших речовинах які перебувають у рідкому стані.

За основу багатопаливного двигуна фірмою MAN була взята платформа двигунів ME з електронною системою контролю за вприскуванням палива та гідравлічним приводом паливних насосів. Штатна паливна система забезпечує роботу двигуна на традиційному нафтовому паливі, а, також, здійснює подачу запальної порції рідкого палива при роботі двигуна на альтернативному паливі. Дана серія двигунів отримала позначення LGIM.

Для вприскування метанолу, на кришці циліндру встановлюється дві або три (в залежності від розмірів циліндра) модулі подачі, які отримали назву (Fuel Booster Injection Valve – FBIV). Загальне розташування основних елементів паливної системи двигуна наведено на рис. 2.

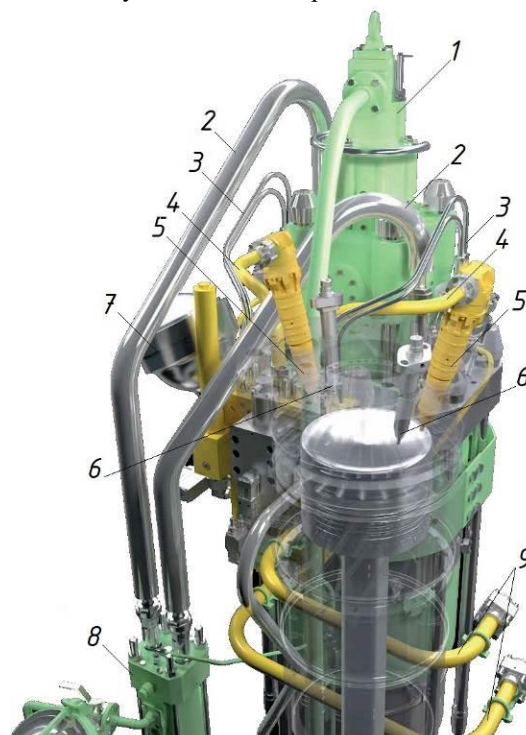


Рис. 2. Концепція двотактного малооборотного двигуна LGIM призначеного для використання альтернативних палив: 1 – гідравлічний блок приводу випускного клапану; 2 – трубопроводи високого тиску рідкого нафтового палива; 3 – трубопроводи підведення керуючого та ущільнюючого масла; 4 – трубопроводи силового гідроприводу; 5 – гідропідсилювач тиску для вприскування альтернативно палива (FBIV); 6 – паливні форсунки; 7 – блок керування вприскуванням альтернативних палив; 8 – паливний насос рідкого нафтового палива; 9 – трубопроводи підведення альтернативного палива [11]

Для версії двигунів здатних працювати на метанолі FBIV доопрацювали, так як використання метанолу вимагає додаткового охолоджувального і ущільнюючого масла, що перешкоджає його потраплянню в систему гідроприводу. Дана версія клапану отримала позначення – FBIV-M.

Модуль подачі FBIV-M являє собою гідравлічний мультиплікатор тиску виконаний як одне ціле з розпилювачем палива (рис. 3). Тобто за визначенням, це гідропривідна насос-форсунка [12].

Силовий привід модуля здійснюється шляхом подачі в гідравлічний циліндр масла під тиском від блоку керування встановленого на кришці циліндрів. Крім силового, до модуля подається ущільнююче масло, яке слугує для змащення прецизійних пар, та запобігання потраплянню метанолу до гідравлічної системи приводу. Ущільнююче масло є витратним матеріалом.

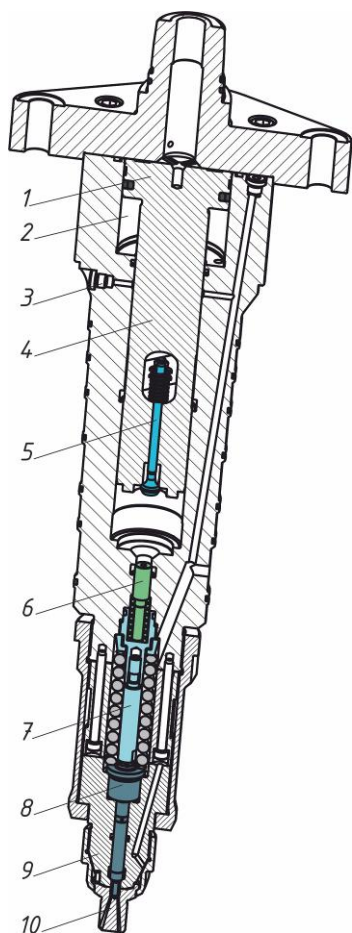


Рис. 3. Модуль вприскування метанолу (FBIV): 1 – гідравлічний поршень приводу; 2 – гідравлічний циліндр; 3 – канал підведення ущільнюючого масла; 4 – плунжер; 5 – наповнювальний клапан; 6 – зворотній клапан; 7 – штовхач; 8 – клапан розпилювача; 9 – корпус розпилювача; 10 – сопловий наконечник [12]

Для активації процесу згоряння метанолу, в робочий циліндр за допомогою штатної паливної форсунки подається запальна порція рідкого палива яка становить близько 5% від загальної циклової подачі.

Керування всіма системами здійснюється за допомогою електрогідравлічних клапанів приєднаних до загальної системи електронного управління двигуном.

Випробування двигунів, та досвід їх експлуатації показав, що робота двигуна на метанолі не суттєво відрізняється від його роботи на нафтовому паливі (рис. 4), а ефективність навийд вища на 2...3%.

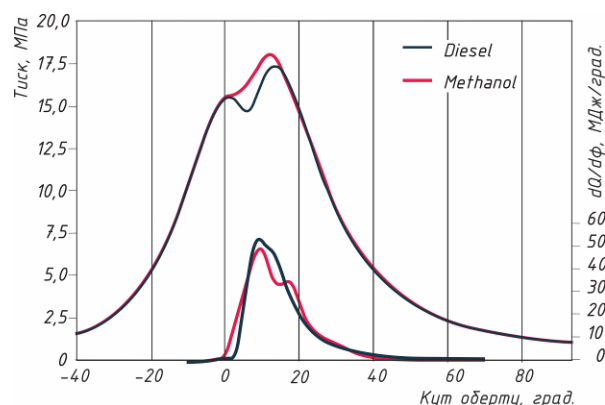


Рис. 4. Індикаторна діаграма робочого процесу дослідного двигуна 4S50ME-T9 на повному навантаженні при роботі на нафтовому паливі та на метанолі [13]

Більш низька температура згоряння метанолу сприяла зменшенню викидів  $\text{NO}_x$ .

Свій варіант системи вприскування метанолу у робочий простір малооборотних двигунів розробила компанія Winterthur Gas&Diesel, яка є правонаступницею таких відомих виробників як Sulzer AG та Wärtsilä. Метанолові версії було розроблено на базі двигунів серії X, в яких використана технологія акумуляторного вприскування палива відома як RT-Flex. Дана серія двигунів отримала позначення X-DF-M [14].

Як і у двигунів серії LGIM від MAN, штатна система паливоподачі забезпечує роботу двигуна X-DF-M на рідкому паливі та вприскування запальної порції при роботі на метанолі.

Для вприскування метанолу на кожній кришці циліндра встановлено три додаткові форсунки до яких метанол подається під тиском 60 МПа від гідравлічного мультиплікатора тиску (Methanol Booster Units – MBU) (рис. 5). Кожна форсунка обслуговується окремим MBU які зібрані в один блок (рис. 6). До MBU метанол подається підкачуючим



насосом під тиском 1,3 МПа. Гідравлічний привід поршня MBU здійснюється від загальної гідравлічної системи керування з тиском масла 30 МПа [14].

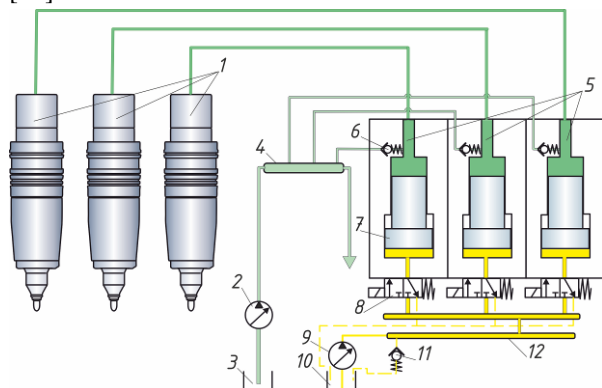


Рис. 5. Схема системи впорскування метанолу малооборотних двигунів серії X-DF-M: 1 – форсунки для впорскування метанолу; 2 – насос для подачі метанолу до гідравлічних мультиплікаторів; 3 – витратна цистерна для метанолу; 4 – проміжний акумулятор; 5 – гідравлічні мультиплікатори тиску (MBU); 6 – наповнювальні клапани; 7 – гідравлічні поршні; 8 – бістабільні електрогідравлічні клапани керування; 9 – насос подачі керуючого масла; 10 – цистерна для зберігання керуючого масла; 11 – клапан обмежувач тиску; 12 – масляний акумулятор тиску системи гідравлічного приводу

Електронний блок керує відкриттям золотникового бістабільного клапана MBU, що призводить до подачі керуючого масла до гідравлічного циліндра. Масло рухає поршень, у результаті чого тиск метанолу збільшується з 1,3 до 60,0 МПа.

Метанол під високим тиском відкриває голку форсунки з пружинним керуванням і потрапляє до камери згорання.

Наявність окремих MBU на кожен форсунку дозволяє дуже гнучко регулювати подачу метанолу до робочого простору двигуна як через усі форсунки відразу, так і через кожен окремо.

За даними DNV [15], сумарно в світі сьогодні експлуатується 29 суден на метанолі, ще 228 знаходяться в стані замовлення. З них близько 70% замовлень прийшлося на контейнеровози, інші 30% – на навалочний судна і поромі типу «Ро-Ро». Кількість замовлень на судна, що працюють на метанолі, істотно перевищує кількість замовлень на інші види альтернативного палива.

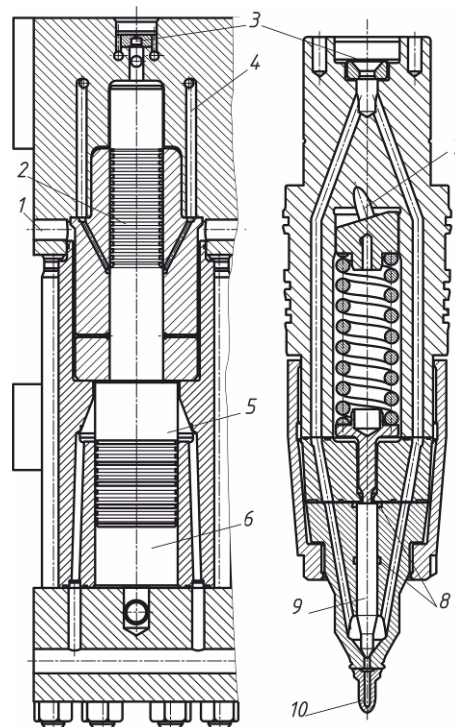


Рис. 6. Секція MBU та форсунки для впорскування метанолу: 1 – підведення ущільнюючого масла; 2 – плунжер підсилювача тиску; 3 – метанол під високим тиском; 4 – відведення протікань; 5 – гідравлічний поршень; 6 – гідравлічний циліндр; 7 – підведення ущільнюючого масла; 8 – кільцеві канавки ущільнюючого масла; 9 – голчастий клапан; 10 – сопловий наконечник

### Середньооборотні двигуни

Лідером з запровадження технологій використання метанолу в секторі потужних чотиритактних двигунів є Фінська компанія Wärtsilä. Маючи майже десятирічний досвід експлуатації чотиритактних двигунів парому Stena Germanica, компанія приступила до проектування двопаливного двигуна здатного працювати на метанолі на базі дизеля 32 серії. Двигун Wärtsilä 32, випущений у 2022 році, представляє собою багатопаливний двигун, який може працювати на метанолі, LPG, рідкому біопаливі та важкому нафтовому паливі [16].

В двигуні використано принцип внутрішнього сумішоутворення (рис. 7) з подачею основного та запального палива через одну комбіновану форсунку. Метанол впорскується близько ВМТ і запалюється невеликою кількістю пілотного дизельного палива. Тиск впорскування метанолу становить 60...65,0 МПа.

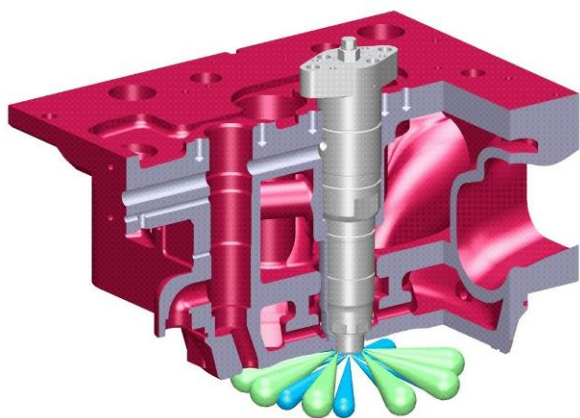


Рис. 7. Внутрішнє сумішоутворення у двигуні Wartsilä 32 з використанням метанолу як основного палива

Схема модулю для вприскування основного та запального палива та його компоновання наведено на рис. 8. Для подачі запальної порції використовується штатна паливна система двигуна, яка також забезпечує його роботу на рідкому паливі.

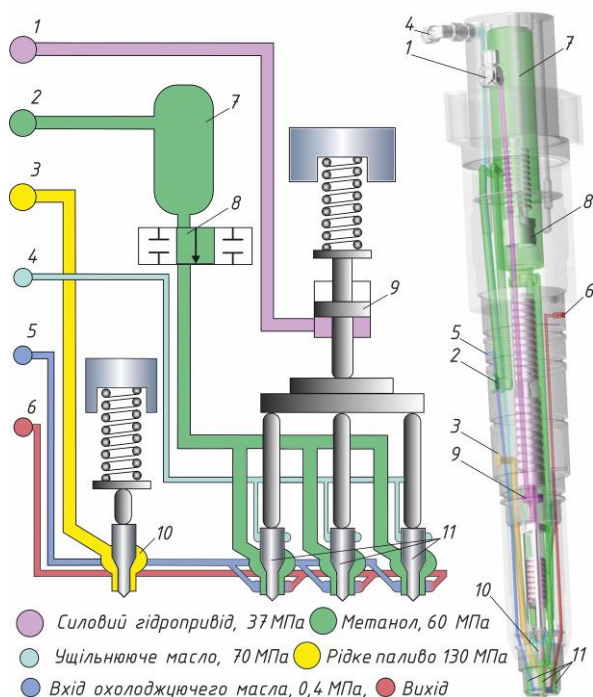


Рис. 8. Схема модуля вприскування багатопаливного двигуна Wartsilä 32 та його загальне компоновання: 1 – підведення гідравлічного масла керування; 2 – підведення метанолу; 3 – підведення рідкого палива; 4 – підведення ущільнюючого масла; 5 – підведення охолоджуючого масла; 6 – відведення охолоджуючого масла; 7 – акумулятор тиску; 8 – керуючий клапан; 9 – керуючий поршень; 10 – розпилювач рідкого палива; 11 – розпилювач метанолу

Враховуючи, що об'ємна подача метанолу повинна бути майже втричі більшою ніж нафтового палива, для його вприскування в корпусі розпилювача розміщено три соплових наконечника з відповідними клапанами, які периферійно розташовані навколо центрального наконечника для рідкого палива. Подачу метанолу до модуля вприскування забезпечує система Common Rail з акумуляторами малого об'єму, виконаними безпосередньо у корпусі модуля (рис. 8).

Подача метанолу під тиском 60...65 МПа здійснюється від насоса високого тиску фірми Hammelmann який має незалежний електричний привід (рис. 9) [16].

Для забезпечення безпеки, всі трубопроводи виконані двостінними з вентильованим простором. У разі виникнення нештатної ситуації всі порожнини заповнені метанолом продуваються стисненим азотом, який витискає метанол до витратної цистерни. При цьому системою контролю двигун автоматично переводиться на роботу на рідкому нафтовому паливі без зниження навантаження.



Рис. 9. Загальний вигляд та устрій насоса високого тиску фірми Hammelmann, що використовується для подачі метанолу в систему вприскування двигуна Wartsilä 32

На 2025 рік фірма Wärtsilä планує розповсюдити технологію використання метанолу на весь модельний ряд своїх середньооборотних двигунів з діаметрами робочих циліндрів від 20 до 46 см.

#### Високооборотні двигуни

Створення фірмою MAN Energy Solutions малооборотних двигунів здатних працювати на метанолі поставило питання про переведення на даний вид палива і допоміжних двигунів, що використовуються для приводу дизель-генераторів. В зв'язку з цим було прийняте рішення про створення чотиритактного високооборотного багатопаливного двигуна на базі дизеля L21/31 [17]. В подальшому цю технологію планують поширити і на інші двигуни виробництва MAN Energy Solutions.

Для спрощення модернізації була обрана схема зовнішнього сумішоутворення з вприскуванням метанолу під відносно невеликим тиском у впускний канал двигуна яка отримала назву Port Fuel Injection (PFI) (рис. 10, 11) [10].

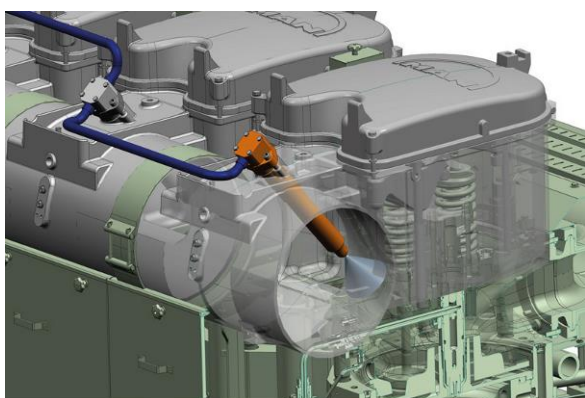


Рис. 10. Вприскування метанолу у впускний трак двигуна L32/40 (PFI)

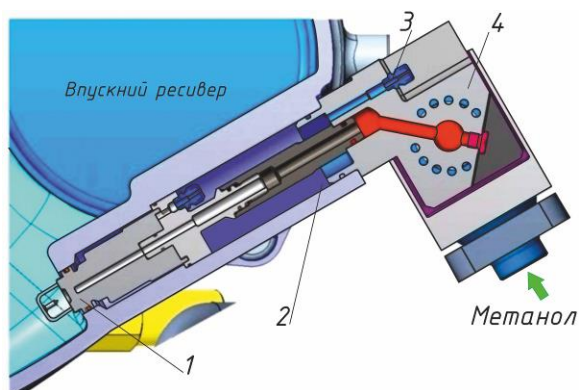


Рис. 11. Модуль вприскування метанолу у впускний трак високооборотного двигуна L21/31: 1 – розпилювач; 2 – обмежувач подачі палива; 3 – присднувальний штуцер; 4 – блок присіднання модуля до магістралі підведення метанолу

Компанія MAN Energy Solutions отримала замовлення на три двопаливно-метанолові генераторні агрегати MAN 6L21/31DF-M, які працюватимуть на метанолі у зв'язку з будівництвом бункрувальника-хімовозу дедвейтом 7990 тон (ІМО Type II). Двопаливні двигуни стануть частиною дизель-електричної силової установки судна.

Двигуни будуть вироблятися в Китаї ліцензіатом MAN Energy Solutions, компанією CMP, підрозділом виробництва двигунів Китайської державної суднобудівної корпорації (Chinese State Shipbuilding Corporation – CSSC). Судно буде здано замовнику у четвертому кварталі 2025 року. Повідомляється також про надходження замовлення ще на 18 двигунів 21/31DF-M.

#### Висновки

Посилення вимог щодо викидів парникових газів з суден та плани щодо їх скорочення до 2050 року у двічі по відношенню до показника 2008 року вимусив провідних виробників суднових двигунів шукати альтернативні рішення пов'язані з використанням нових видів альтернативних палив здатних відповідати цим вимогам.

Можна спрогнозувати, що принаймні на цей період (до 2050 року) поршневі двигуни внутрішнього згоряння продовжать становити основу судової енергетики, оскільки всі інші технології на оглядному періоді не будуть здатні забезпечити необхідної автономності та швидкості пересування суден, а також безпеки судноплавства.

Серед альтернативних палив, здатних мінімізувати, або навіть повністю виключити викиди антропогенного вуглекислого газу до атмосфери є метанол.

Використання метанолу потребує більше простору в 2,4 рази для зберігання на борту запасу еквівалентного рідкому паливу, однак це найменший показник серед інших палив, які потенційно можуть бути або безвуглецевими, або вуглецево нейтральними. Метанол майже не потребує технологічного простору, який для деяких інших альтернативних палив може бути співставним з об'ємом самого палива.

Бункрування та зберігання метанолу можливо при атмосферному тиску і температурі, що робить його досить зручним в використанні.

Накопичений досвід забезпечення безпеки використання зрідженого природного газу, цілком може бути поширений на метанол, а можливість транспортувати його при відносно невисокому тиску значно скорочує вимоги до технологічного обладнання.

Використання зовнішнього сумішоутворення



дозволяє значно спростити інтеграцію нових елементів паливної системи до конструкції двигуна, а наявність досвіду використання метанолу і необхідного технологічного обладнання в інших галузях промисловості дозволяє значно скоротити витрати на створення нових систем забезпечення двигуна.

На сьогодні провідними виробниками розроблені та апробовані технології використання метанолу в якості моторного палива які можуть бути запроваджені у суднових двигунах усіх типів та розмірностей, однак переважна більшість з двигунів що знаходяться в експлуатації використовують «сірий» метанол, який має вуглецеве навантаження на навколишнє середовище навіть більше ніж у рідкого нафтового палива. Для вирішення проблеми декарбонізації морської галузі, потрібно вирішити цілу низку проблем пов'язаних з налагодженням виробництва «зеленого» або «блакитного» метанолу з органічної сировини або з вилученого з атмосфери вуглекислого газу.

Вирішення проблем зазначених у попередньому пункті неможливо без комплексу заходів які включають міжнародне регулювання та регулювання на національних рівнях які будуть спрямовані на зростання конкурентоспроможності «зеленого» метанолу у порівнянні з нафтовим паливом. На стимулювання виробників щодо запровадження та розширення «зелених» технологій як в сфері виробництва так і в сфері морського транспорту.

### Список літератури:

1. "Revised GHG reduction strategy for global shipping adopted", available at: <https://www.imo.org/en/MediaCentre/PressBriefings/Pages/Revised-GHG-reduction-strategy-for-global-shipping-adopted-.aspx> 2. Exploring scenarios for the maritime industry's pathway to a greener future. MAN Energy Solutions. Augsburg, Germany. – 40 p. 3. A Maritime Energy Transition. On the path towards climate-neutral shipping. MAN Energy Solutions, Copenhagen, Denmark. – 20 p. 4. Results of the Experimental Research of the Medium Speed Diesel Engine Work on Soybean Oil. / I. Shvets, O. Hrabovenko, S. Dotsenko, V. Nesterenko // Proceedings of 24th International Scientific Conference. Transport Means 2020. – P. 671-675. 5. "Europe began to levy a tax on CO<sub>2</sub> emissions from maritime transport", available at: <https://irttek.org/articles/evropa-nachala-brat-nalog-na-vybrosy-so2-s-morskogo-transporta/> 6. Білоусов Є.В. Організація внутрішнього сумішоутворення у суднових малооборотних газодизельних двигунах / Є.В. Білоусов, В.П. Савчук, І.В. Гришук, Т.П. Білоусова // Двигуни внутрішнього згорання. – 2017. – №1. С. 13-16. DOI: 10.20998/0419-8719.2017.1.03 7. Білоусов Є.В. Дослідження процесів подачі палива у газодизельних малооборотних двотактних двигунах низького тиску / Є.В. Білоусов, Р.А. Варбанец, В.П. Савчук, І.В. Гришук, В.С. Вербовський // Двигуни внутрішнього згорання. – 2019. – №

1. – С 27-33. DOI: 10.20998/0419-8719.2019.1.05 8. Марченко А.П. Дослідження впливу тиску подачі і перетину соплових каналів на процеси подачі палива у газодизельних малооборотних двотактних двигунах низького тиску // А.П. Марченко, Є.В. Білоусов, В.П. Савчук, В.С. Вербовський // Двигуни внутрішнього згорання. – 2020. – № 1. – С 27-33. DOI: 10.20998/0419-8719.2020.1.01 9. Марченко А.П. Вплив профілю проточної частини газоподаючого модуля на процес подачі газового палива в малооборотному газодизельному двигуні / А.П. Марченко, Є.В. Білоусов, В.П. Савчук, В.С. Вербовський, М.Є. Рибальченко // Двигуни внутрішнього згорання. – 2021. – № 1. – С. 59-65. DOI: 10.20998/0419-8719.2021.1.08 10. Methanol in shipping. Marine Four-Stroke. MAN Energy Solutions, Augsburg, Germany. – 2024. – 12 p. 11. Dual-fuel conversion. MAN Energy Solutions, Copenhagen, Denmark. – 9 p. 12. MAN B&W. ME-LGIP dual-fuel engines. MAN Energy Solutions. Copenhagen, Denmark. 2018. – 29 p. 13. The methanol-fuelled MAN B&W LGIM engine. Application, service experience and latest development of the ME-LGIM engine. MAN Energy Solutions, Copenhagen, Denmark., 2023. – 32 p. 14. Concept Guidance for X-DF-M. Document ID DTAA000835. Winterthur Gas & Diesel Ltd. 2022. – 29 p. 15. "Fuel EU Maritime" available at: <https://www.dnv.com/maritime/insights/topics/fueleu-maritime/> 16. Portin K. Wärtsilä Gas Engine Development & Methanol Adaptation Classnk Seminar, Singapore 3.11.2015. – 27 p. 17. Stråby O., Skoudal Løth C., The Maersk methanol vessels, Maersk Fleet Technology. 2021. – 36 p.

### Bibliography (transliterated):

1. "Revised GHG reduction strategy for global shipping adopted". available at: <https://www.imo.org/en/MediaCentre/PressBriefings/Pages/Revised-GHG-reduction-strategy-for-global-shipping-adopted-.aspx> 2. Exploring scenarios for the maritime industry's pathway to a greener future. MAN Energy Solutions. Augsburg, Germany, 40 p. 3. A Maritime Energy Transition. On the path towards climate-neutral shipping. MAN Energy Solutions, Copenhagen, Denmark, 20 p. 4. Shvets, I., Hrabovenko, O., Dotsenko, S., Nesterenko V. (2020), "Results of the Experimental Research of the Medium Speed Diesel Engine Work on Soybean Oil", Proceedings of 24th International Scientific Conference. Transport Means, p.p. 671-675. 5. "Europe began to levy a tax on CO<sub>2</sub> emissions from maritime transport". available at: <https://irttek.org/articles/evropa-nachala-brat-nalog-na-vybrosy-so2-s-morskogo-transporta/> 6. Belousov, E.V., Savchuk, V.P., Gritsuk, I.V., Belousova, T.P. (2017), "Organization of internal mixture formation in marine low-speed gas-diesel engines" ["Organizaciya vnutrennego smeseobrazovaniya v sudovyh malooborotnyh gazodizelnyh dvigatelyah"], Internal combustion engines, No. 2., pp. 13-16. DOI: 10.20998/0419-8719.2017.1.03 7. Belousov, E.V., Varbanets, R.A., Savchuk, V.P., Gritsuk, I.V., Verbovsky, V.S. (2019), "Study of fuel supply processes in gas-diesel low-speed two-stroke low-pressure engines" ["Issledovanie processov toplivopodachi v gazodizelnyh malooborotnyh dvuhtaktnykh dvigatelyah nizkogo davleniya"], Internal combustion engines, No. 1, pp. 27-33. DOI: 10.20998/0419-8719.2019.1.05 8. Belousov, E.V., Marchenko, A.P., Savchuk, V.P., Verbovsky, V.S. (2020), "Study of the influence of supply pressure and nozzle channel cross-sections on fuel supply processes in low-pressure gas-diesel low-speed two-stroke engines" ["Issledovanie vliyaniya davleniya podachi i secheniy soplovykh kanalov na processy toplivopodachi v gazodizelnyh malooborotnykh dvuhtaktnykh dvigatelyah nizkogo davleniya"], Internal combustion engines, No. 1. – P 27-33. DOI: 10.20998/0419-8719.2020.1.01 9. Belousov, E.V., Marchenko A.P., Savchuk, V.P., Verbovsky, V.S., Rybalchenko, N.E. (2021), "The influence of the geometry of the flow part of the gas fuel module on the gas fuel supply process in a low-speed gas-diesel engine" ["Vliyaniye ge-



ometrii protochnoj chasti gazopodayushego modulya na process podachi gazovogo topliva v malooborotom gazodizelnom dvigatele”], *Internal combustion engines*, No. 1, P 59-65. DOI: 10.20998/0419-8719.2021.1.08 10. (2024), *Methanol in shipping. Marine Four-Stroke*. MAN Energy Solutions, Augsburg, Germany, 12 p. 11. *Dual-fuel conversion*. MAN Energy Solutions, Copenhagen, Denmark, 9 p. 12. (2018), *MAN B&W. ME-LGIP dual-fuel engines*. MAN Energy Solutions. Copenhagen, Denmark, 29 p. 13. (2023), *The methanol-fuelled MAN B&W LGIM engine*. Applica-

tion, service experience and latest development of the ME-LGIM engine. MAN Energy Solutions, Copenhagen, Denmark, 32 p. 14. (2022), *Concept Guidance for X-DF-M*. Document ID DTAA000835. Winterthur Gas & Diesel Ltd, 29 p. 15. "Fuel EU Maritime", available at: <https://www.dnv.com/maritime/insights/topics/fueleu-maritime/> 16. Portin, K. (2015), *Wartsila Gas Engine Development & Methanol Adaptation Classnk Seminar*, Singapore 3.11.2015, 27 p. 17. Stråby, O. Skoudal Loth, C. (2021), *The Maersk methanol vessels, Maersk Fleet Technology*, 36 p.

Надійшла до редакції 08.06.2024 р.

**Білоусов Євген Вікторович** –доктор технічних наук, професор, професор кафедри експлуатації суднових енергетичних установок, Херсонська державна морська академія, Україна, ewbelousov67@gmail.com, <https://orcid.org/0000-0001-8185-8209>.

**Марченко Андрій Петрович** –доктор технічних наук, професор, проректор з наукової роботи НТУ (ХПІ), Національний технічний університет (ХПІ), Україна, andreymarchenko51@gmail.com, <http://orcid.org/0000-0001-9746-4634>.

**Савчук Володимир Петрович** –кандидат технічних наук, доцент, доцент кафедри експлуатації суднових енергетичних установок, Херсонська державна морська академія, Україна, postsavchuk@gmail.com, <https://orcid.org/0000-0002-5266-850X>.

**Білоусова Тетяна Петрівна** –старший викладач кафедри Менеджменту, маркетингу та інформаційних технологій, Херсонський державний аграрно-економічний університет, Україна, tbelousovane@gmail.com, <https://orcid.org/0000-0002-6982-8960>.

## USE OF METHANOL AS MOTOR FUEL FOR MARINE INTERNAL COMBUSTION ENGINES

*E.V. Bilousov, A.P. Marchenko, V.P. Savchuk, T.P. Belousova*

The international maritime organization's intention to reduce greenhouse gas emissions to the atmosphere by two times compared to 2008 by 2050 prompted manufacturers of marine engines to start actively searching for ways to solve this problem. Since significant global changes in the structure of ship power equipment are not expected during this period, the main efforts of researchers are aimed at solving the problem of reducing emissions based on piston engines, which today form the basis of ship power. The technology of the first stage of reducing greenhouse gas emissions was the conversion of marine diesels to gas fuels, and primarily to methane. These technologies, which are already widely used in water transport today, make it possible to reduce greenhouse gas emissions by 20...25%, but do not solve the problem completely. Today it is clear that a global solution to the problem is possible only when using as motor fuel compounds that are either carbon-free, i.e. do not contain carbon in their composition at all, or are carbon neutral, i.e. contain carbon extracted from the atmosphere by biological or technological means. One such compound is methyl alcohol or methanol. Today, most of the methanol in the world is produced either from coal or from natural gas, so the total emissions of greenhouse gases when burning such methanol even exceed emissions from burning petroleum fuels, however, unlike the latter, this compound can be obtained from biological raw materials, or by binding atmospheric carbon. Today, such methanol, which has received the name «green», is too expensive, and its production technologies require further development. This can happen only if there is international stimulation and regulation of this area of production. But the introduction of such regulation requires a clear understanding of the technical feasibility and economic and environmental feasibility of using methanol as a motor fuel. That is why leading manufacturers today are working on solving these issues. Their solution is considered the second stage on the way to the complete decarbonization of shipping, and at this stage there has been significant progress in recent years. This article is devoted to the analysis of the current state of the question regarding the use of methanol as motor fuel for ship engines of all types and sizes.

**Keywords:** marine engine; methanol; pilot injection; internal mixture formation; combustion process; carbon neutral fuel.