

УКРАЇНА



ПАТЕНТ

НА КОРИСНУ МОДЕЛЬ

№ 121205

ПРИСТРІЙ ДЛЯ ЗБИРАННЯ ВИСОКОСТЕБЛОВИХ КУЛЬТУР

Видано відповідно до Закону України "Про охорону прав на винаходи і корисні моделі".

Зареєстровано в Державному реєстрі патентів України на корисні моделі **27.11.2017**.

Заступник міністра економічного розвитку і торгівлі України


М.І. Тітарчук



(19) UA

(51) МПК
A01B 15/20 (2006.01)

(21) Номер заявки: u 2017 06350

(72) Винахідник:

Іванів Микола
Олександрович, UA

(22) Дата подання заявки: 22.06.2017

(24) Дата, з якої є чинними
права на корисну модель: 27.11.2017

(73) Власник:

Іванів Микола
Олександрович,
вул. Садова, 17-а, м. Херсон,
73006, UA

(46) Дата публікації відомостей
про видачу патенту та
номер бюлетеня: 27.11.2017,
Бюл. № 22

(54) Назва корисної моделі:

ПРИСТРІЙ ДЛЯ ЗБИРАННЯ ВИСОКОСТЕБЛОВИХ КУЛЬТУР

(57) Формула корисної моделі:

Пристрій для збирання високостеблових культур, який містить раму з несиметрично розташованими робочими органами, причіпний механізм, гідросистему, гідроциліндр і стабілізатор, виконаний у вигляді дискового ножа, який **відрізняється** тим, що пристрій забезпечений гідророзподільвачем, золотник якого кінематично пов'язаний з причіпним механізмом машини, при цьому на рамі закріплена П-подібна рамка з направляючими, в якій розміщена додаткова рамка, причому дисковий ніж встановлений на додатковій рамці, а гідроциліндр змонтований між рамками.

Державне підприємство
«Український інститут інтелектуальної власності»
(Укрпатент)

Оригіналом цього документа є електронний документ з відповідними реквізитами, у тому числі з накладеним електронним цифровим підписом уповноваженої особи Міністерства економічного розвитку і торгівлі України та сформованою позначкою часу.

Ідентифікатор електронного документа 2775221117.

Для отримання оригіналу документа необхідно:

1. Зайти до ІДС «Стан діловодства за заявками на винаходи та корисні моделі», яка розташована на сторінці <http://base.uipv.org/searchInvStat/>.
2. Виконати пошук за номером заявки.
3. У розділі «Документи Укрпатенту» поруч з реєстраційним номером документа натиснути кнопку «Завантажити оригінал» та ввести ідентифікатор електронного документа.

Ідентичний за документарною інформацією та реквізитами паперовий примірник цього документа містить 2 арк., які пронумеровані та прошиті металевими люверсами.

Уповноважена особа Укрпатенту



І.Є. Матусевич

27.11.2017



УКРАЇНА

(19) **UA** (11) **121205** (13) **U**
(51) МПК
A01B 15/20 (2006.01)

МІНІСТЕРСТВО
ЕКОНОМІЧНОГО
РОЗВИТКУ І ТОРГІВЛІ
УКРАЇНИ

(12) ОПИС ДО ПАТЕНТУ НА КОРИСНУ МОДЕЛЬ

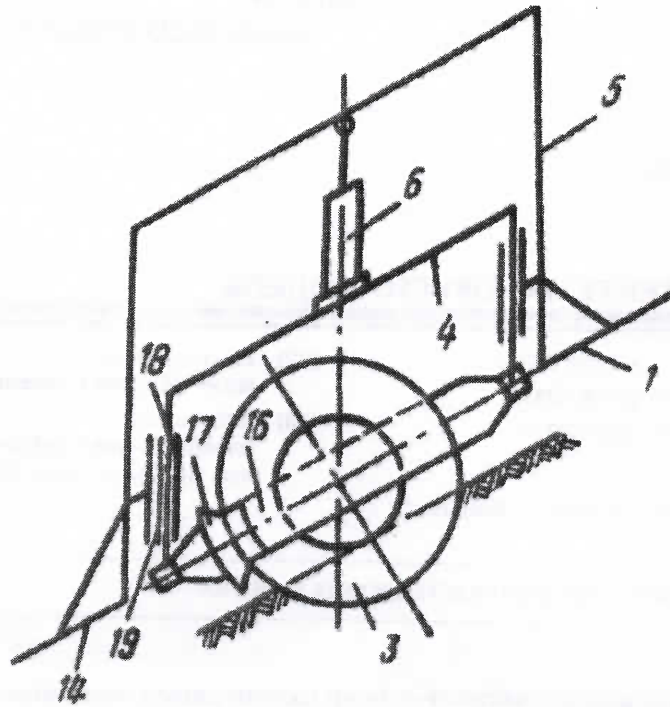
(21) Номер заявки: u 2017 06350	(72) Винахідник(и): Іванів Микола Олександрович (UA)
(22) Дата подання заявки: 22.06.2017	(73) Власник(и): Іванів Микола Олександрович, вул. Садова, 17-а, м. Херсон, 73006 (UA)
(24) Дата, з якої є чинними права на корисну модель: 27.11.2017	
(46) Публікація відомостей про видачу патенту: 27.11.2017, Бюл.№ 22	

(54) ПРИСТРІЙ ДЛЯ ЗБИРАННЯ ВИСОКОСТЕБЛОВИХ КУЛЬТУР

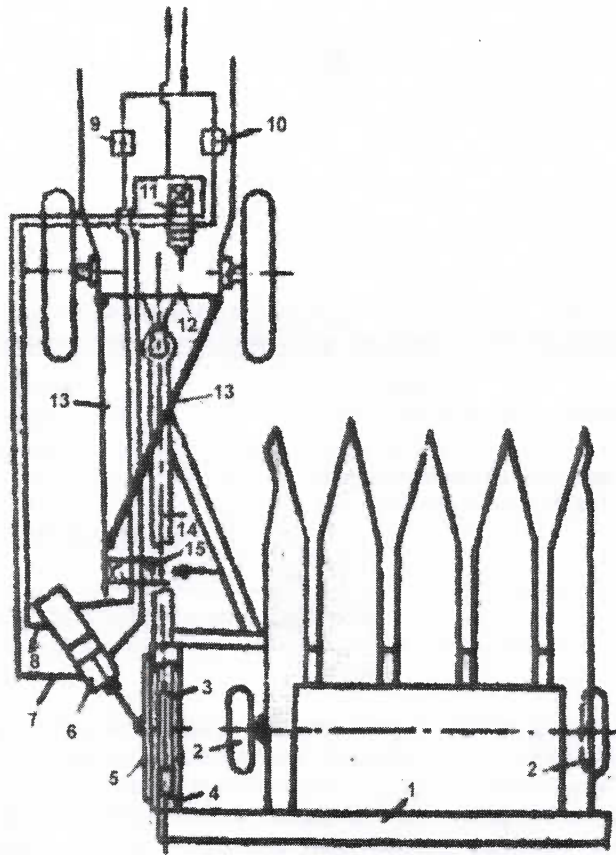
(57) Реферат:

Пристрій для збирання високостеблових культур містить раму з несиметрично розташованими робочими органами, причіпний механізм, гідросистему, гідроциліндр і стабілізатор, виконаний у вигляді дискового ножа, причому пристрій забезпечений гідророзподільвачем, золотник якого кінематично пов'язаний з причіпним механізмом машини, при цьому на рамі закріплена П-подібна рамка з направляючими, в якій розміщена додаткова рамка, причому дисковий ніж встановлений на додатковій рамці, а гідроциліндр змонтований між рамками.

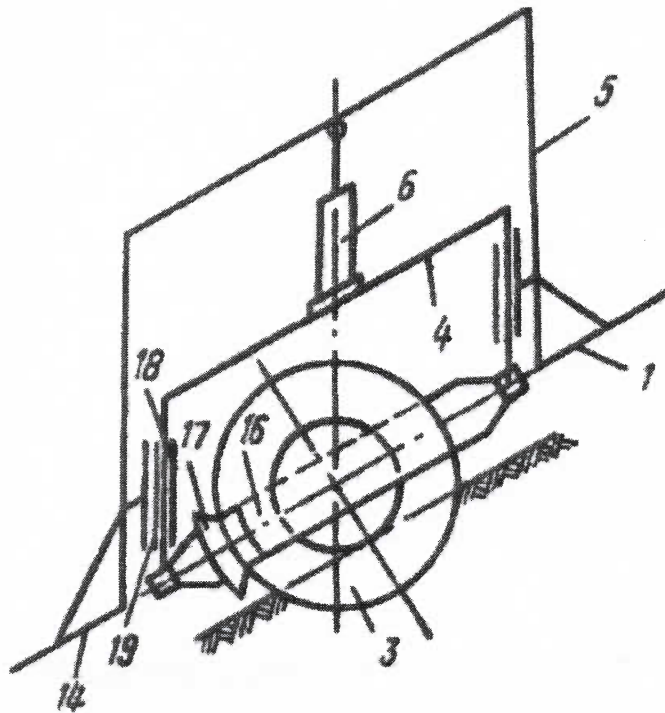
UA 121205 U



Фиг. 2



Фиг. 1



Фиг. 2

Комп'ютерна верстка В. Мацело

Міністерство економічного розвитку і торгівлі України, вул. М. Грушевського, 12/2, м. Київ, 01008, Україна

ДП "Український інститут інтелектуальної власності", вул. Глазунова, 1, м. Київ – 42, 01601