

робці і впровадженні селекційних програм з виведення і удосконалення нових високопродуктивних ліній і кросів.

СПИСОК ВИКОРИСТАНОЇ ЛІТЕРАТУРИ:

1. Боголюбский С.И. Селекция сельскохозяйственной птицы. – М. ВО «Агропромиздат», 1991. – С.27-31.
2. Бородай В. П. теорія і практика удосконалення птиці м'ясних кросів. – Херсон: Айлант. – 1998. – 100с.
3. Карпенко О. В. // Використання математичних моделей для прогнозування несучості птиці. Автореф.дис.. к.с. – г. наук. – Херсон, 2007. – 18с.
4. Коваленко В. П., Трибрат Т. П., Студенцов Т. И., Нежлукченко В. М. Математические модели для описания яичной продуктивности // С.Х. биология. – 1991. - №4. – С.193-201.
5. Коваленко В.П., Болелая С.Ю., Бородай В.П. Прогнозирование племенной ценности птицы по интенсивности процессов роста раннего онтогенеза // Цитология и генетика. – 1998. – Т.32. - №5. – С.88-92.
6. Коган З.М. Признаки экстерьера и интерьера кур (генетика и хозяйственное значение) – Новосибирск: Наука, 1978. – 114с.
7. Максимов А.П. Совершенствование методов отбора ремонтного молодняка свиней по равномерности роста // Матеріали науково-виробничої конференції «Нові методи селекції й відтворення високопродуктивних порід і типів тварин». К.: Україна, 1996. – с.225.
8. Степаненко Н. В. удосконалення критеріїв оцінки селекційних ознак у яєчно-м'ясному птахівництві // Автореф.дис.. к.с.-г. н. – Херсон. – 2002. – 18с.

УДК 631.22

СПОСІБ ЛІТНЬОТАБІРНОГО УТРИМАННЯ РЕМОНТНОГО МОЛОДНЯКУ СВИНЕЙ

Іванов В.О. – д. с.-г. н., Херсонський ДАУ;
Волощук В.М. – д. с.-г. н., директор Інституту свинарства і агропромислового виробництва НААНУ;
Максименко О.О. – аспірант, НУБІП України

Постановка проблеми. Ураховуючи тенденцію високорозвинених країн Америки та Європи до органічного свинарства, є актуальним розробка нових способів літньотабірного утримання, які забезпечують тварин умовами, що наближені до природних і відповідають особливостям їх поведінки. Виробництво продукції органічного свинарства в Україні в силу відсутності новітніх технологій ще не знайшло свого розповсюдження. У цьому зв'язку є актуальним розробка нових технологічних рішень при застосуванні літньотабірного утримання [3, 4].

Стан вивчення проблеми. Відомий спосіб літньотабірного утримання свиней у мобільних будиночках, які періодично пересувають по пасовищу [2]. Недоліком цього способу є можливість контакту свиней із різних груп між собою і, як наслідок, проявляти агресивну поведінку. Крім того, тут не передбачені водні процедури, які бажано проводити для миття тварин та їх охолодження у спеку.

Тому розроблено спосіб, що передбачає утримання свиней у стаціонарних таборах із застосуванням водних процедур [1]. У цьому випадку кожна групу свиней утримують в пересувних, ізольованих електроогорожено будиночках, годують із групових годівниць, в які корми роздають мобільним кормороздавачем, напувають із стаціонарної напувалки і періодично миють за допомогою душової установки. Проте існують також і недоліки. По-перше, свині дуже емоційно збуджуються під час роздавання кормів мобільним кормороздавачем, по-друге, для проведення водних процедур необхідно заганяти тварин під душову установку, по-третє, на вигульних майданчиках не відбувається диференційований моціон, адже свині на них переважно лежать і проявляють активність лише під час роздавання кормів два або три рази на добу.

Метою наших досліджень було забезпечити нормовані прирости живої маси молодняку свиней за рахунок щоденної автоматичної реєстрації живої маси та створення на цій підставі різних режимів водного моціону.

Результати досліджень. Дослідження проводили в умовах ТОВ «Новий двір» Горовського району Хмельницької області на гібридному молодняку свиней (велика біла х андрас х п'єстрен). Свинки контрольної групи вирощувалися за відомим способом [1]. Свинки дослідної групи вирощувалися за розробленим способом, суть якого полягала в тому, що тривалість плавання тварин встановлюється швидкістю подачі води у ванну, яку визначають рівнем середньодобового приросту живої маси кожної тварини. Для особин, які показують приріст живої маси вище за середній показник по групі у віці відповідно у 4; 5; 6; 7 і 8 місяців потік води подається зі швидкістю 1,0; 1,3; 1,6; 1,9; 2,2 м/сек при тривалості однократного плавання 2,0; 2,5; 3,0; 3,5; 4,0 хв відповідно. Для особин, які показали приріст живої на рівні або нижче середнього показника по групі, додаткове фізичне навантаження не надається. Під час дослідів було організовано спостереження за поведінкою тварин після зміни умов водного моціону. Отримані результати наведено на рис. 1. і в таблиці 1.

Літній табір містить спіральний транспортер 1, сполучений із самогодівницями 2, групові станки 3 обладнані дверцятами 4, навісом 5, напувалками 6, огорожено 7, до якої примикають електронні ваги 8 і функціонально зв'язані з електронним пристроєм 9, ванн 10 з двоскатним дном 11 і насосами 12 для нагнітання води, вихідні дверцята 13, вхідні доріжки 14 із дверцятами 15, пересувний насос 16 для подачі чистої і видалення забрудненої води, транспортер 17, що примикає до групових станків 3.

Спосіб реалізується за трьома прийомами. За першим прийомом в адаптаційний період (вік тварин 2- 2,5 міс) спіральним транспортером 1 корм завантажується у годівниці 2, свиней заганяють у станки 3 через дверцята 4 під навіс 5, де вони відпочивають і п'ють воду із напувалок 6. Свині, в силу прояву пошуково-орієнтувальних, кормових рефлексів, підходять до огорожі 7 і заходять на електронні ваги 8, які автоматично визначають живу масу і передають інформацію на електронний пристрій 9. Далі тварини переміщуються по двоскатному дну 11 до підпружинених дверцят 13, які відхиляються під їх натиском, потрапляють до самогодівниць 2 і поїдають комбікорм. Зона годівлі має обмежену площу, тому після насичення кормом тварини змушені повертатися від самогодівниць 2 до зони відпочинку по вхідним доріжкам 13 через вхідні дверцята 14. Цьому також сприяють нові тварини, що прибули до самогодівниць 2 і відтісняють від неї ситих особин.

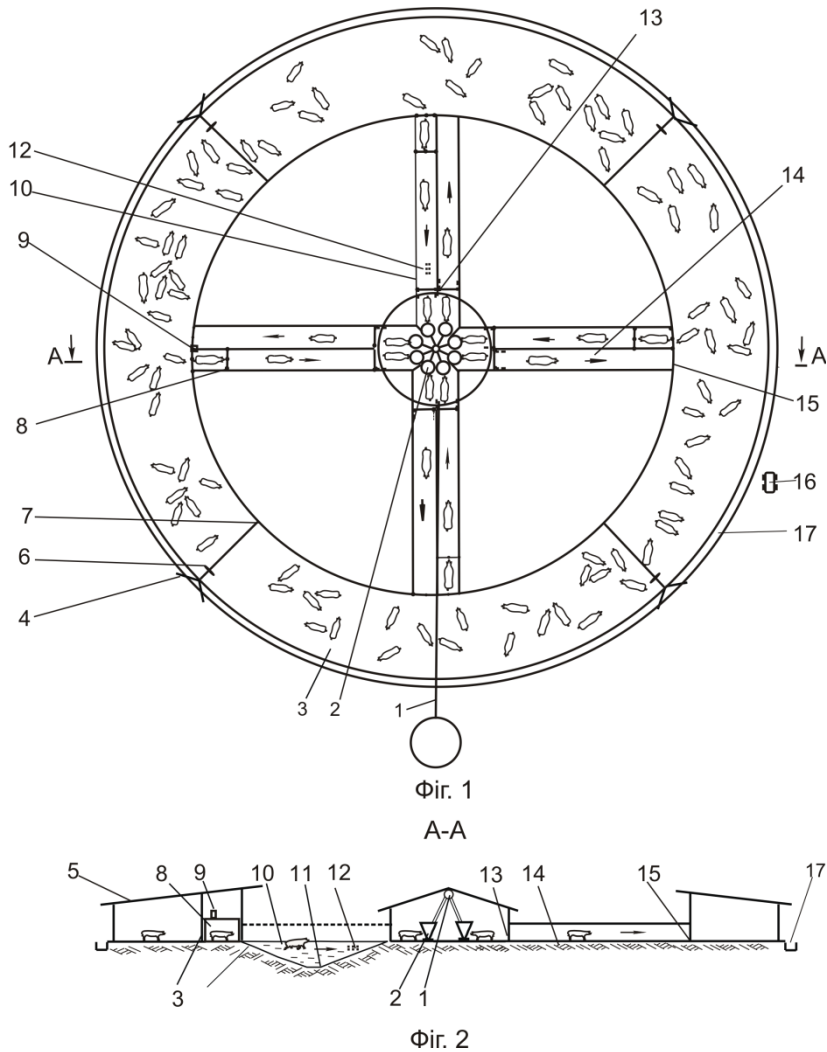


Рисунок 1. Літній табір для утримання ремонтного молодняку свиней: фіг. 1, загальний вид, і фіг. 2 – розріз А-А на фіг. 1.

За другим прийомом (вік тварин 2,5-4 міс.) ванну 10 частково заповнюють водою і тварини легко долають водну перешкоду на шляху до самогодівниці 2.

За третім прийомом (вік тварин 4-8 міс.) ванну 10 повністю заповнюють водою і вмикають електронні ваги 8 та електронний пристрій 9. Коли тварина з чипом проходить через електронні ваги 8, інформація надходить на електронний пристрій 9, який визначає приріст живої маси і в залежності від величини цього показника встановлює два режими водного моціону свиней. Такий підхід пов'язаний з тим, що починаючи з четвертого місяця у свинок починається інтенсивно утворюватися жирова тканина. Тому з метою зниження цього процесу для особин, які мали схильність до осалювання збільшили режим фізичного навантаження.

Для особин, які показали приріст живої маси вище середнього показника по групі включається насос 12, який створює стрімкий потік води, і перешкоджає тваринам вийти із ванни 10 і досягти самогодівниці 2.

Такий потік здатний утримувати тварин у воді в залежності від заданого терміну. Експериментально встановлено, що для свиней віком 4-8 місяців швидкість потоку води, який утримує тварин у воді коливається в межах 0,8-2,2 м/сек., а тривалість однократного плавання – 2-4 хв.

Для особин, які показали приріст живої на рівні середнього показника по групі включається насос 12 не включається і тварини долають водний бар'єр без додаткового фізичного навантаження.

За необхідності пересувним насосом 16 відкачують забруднену воду (один – два рази на тиждень), проводять очищення, дезінфекцію каналу 11, подають чисту воду, видаляють гній транспортером 17.

Для реалізації представленого способу проведено дослід, мета якого – визначення оптимального режиму фізичного навантаження гібридних свинок. Свинки контрольної групи вирощувалися за відомим способом. Свинки дослідної групи з 2 до 4-місячного віку вирощували відповідно першого і другого прийому описаному вище, а починаючи з 4-го місяця – за третім прийомом. Отримані результати наведено в таблиці 1.

Зважаючи на дані таблиці 1, можна стверджувати, що водний моціон тварин у віці 4, 5, 6, 7 і 8 місяців найоптимальніше проводити при швидкості потоку води 1,0; 1,3; 1,6; 1,9; 2,2 м/сек. та тривалості однократного плавання 2,0; 2,5; 3,0; 3,5; 4,0 хв відповідно.

У 8-місячному віці середньодобовий приріст живої маси ремонтних свинок, яких вирощували за новим способом, становив 760 ± 15 г, а їхніх аналогів, що користувалися самогодівницями – 703 ± 17 г.

Таблиця 1 - Поведінка свиней при зміні швидкості потоку води в каналі

Вік, міс.	Тривалість плавання, хв	Швидкість потоку води в каналі, м/сек	Характеристика поведінки свиней
4	2,0	0,8	Тварини швидко долають водний бар'єр
		0,9	Тварини не швидко долають водний бар'єр
		1,0	Тварини не долають водний бар'єр
5	2,5	1,1	Тварини швидко долають водний бар'єр
		1,2	Тварини не швидко долають водний бар'єр
		1,3	Тварини не долають водний бар'єр
6	3,0	1,4	Тварини швидко долають водний бар'єр
		1,5	Тварини не швидко долають водний бар'єр
		1,6	Тварини не долають водний бар'єр
7	3,5	1,7	Тварини швидко долають водний бар'єр
		1,8	Тварини не швидко долають водний бар'єр
		1,9	Тварини не долають водний бар'єр
8	4,0	2,0	Тварини швидко долають водний бар'єр
		2,1	Тварини не швидко долають водний бар'єр
		2,2	Тварини не долають водний бар'єр

Товщина шпигу свинок на рівні 6-7 грудного хребця у тварин дослідної групи була $30,0 \pm 1,3$ мм. а у аналогів контрольної групи – $35,5 \pm 1,7$ мм. Крім того, тварини дослідної групи відрізнялися меншою мінливістю живої маси (5,2 проти 8,8%).

Висновок: Запропонований спосіб літньо-табірного утримання свиней та пристрій для його реалізації сприяють підвищенню продуктивності тварин, що дає підстави рекомендувати його до впровадження.

Перспектива подальших досліджень. Проведені дослідження дають підставу для поглибленого вивчення продуктивності молодняку свиней у нових умовах утримання.

СПИСОК ВИКОРИСТАНОЇ ЛІТЕРАТУРИ:

1. Заболотний І.І. Легне-лагерное содержание свиней / Заболотний І.І. – М. : Агропромиздат, 1985. – 32 с.
2. Режим доступу до джерела. : <http://www.Raising-pigs-on-rotational-pastures>.
3. Режим доступу до джерела. [Philip Hasheider](http://www.Philip-Hasheider.com) / How to Raise Pigs. -Voyageur Press, 15,04. 2008. – 192 с.
4. Режим доступу до джерела: <http://www.thepigsite.com/articles/1119/outdoor-pig-production-an-approach-that-works>.

УДК.636.47:636.082

ВІДКЛАДЕННЯ АЗОТУ КОРМУ В ТІЛІ ТА М'ЯСНІ ЯКОСТІ ПІДСВИНКІВ ПРИ РІЗНИХ ПОЄДНАННЯХ ПОРІД ВЕЛИКОЇ БІЛОЇ ТА ДЮРОК

Омельчук В.І. – аспірант, ПФ НУБіП України «КАТУ»

Постановка проблеми. М'ясо є одним з найважливіших елементів раціону в харчуванні людини. У ньому містяться повноцінні легкозасвоювані білки і тваринні жири, біологічно активні речовини, мікроелементи і вітаміни[4,5].

Виробництво м'яса нерозривно пов'язане з виробництвом рослинного білка, мікробіологічного білка, преміксів і так далі. Тут постає питання про раціональне перетворення рослинного білка на тваринний білок (м'ясо, яйця, молоко) шляхом наукового балансування раціонів для кожного виду тварин з урахуванням їх віку, статі, напрямку продуктивності, а також селекції на економне використання кормового білка при синтезі його в тваринний білок.

Центральною ланкою досліджень білкового обміну завжди є азот, як постійна і характерна частина білка. Жодна з інших складників білка, а саме вуглець, водень, кисень, фосфор не підходять для кількісного визначення білка в такому ступені, як азот.

Стан вивченої проблеми. Науково-виробничі дослідження проводилися впродовж 2008-2010 років в умовах приватного підприємства «Сезам-Агро» Чорноморського району Автономної Республіки Крим, а також в умовах Раздольненської районної лабораторії ветеринарної медицини і лабораторій Інституту свинарства ім. О. В. Квасницького УААН.

Метою цих досліджень було визначення генотипічних основ по синтезу білка в тілі при чистопорідному розведенні крупної білої породи, а також при різних варіантах схрещування і інбридингу з породою дюрок.